

QUADRO DE PROTEÇÃO CA (QDCA/113)

QUADRO DE PROTEÇÃO E SECCIONAMENTO DA REDE



Dimensões

197X210X95 mm (L X A X P)



Rua São Bernardino nº 12
Pq. Anhanguera - CEP: 05120-050
São Paulo - SP



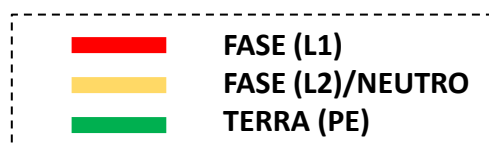
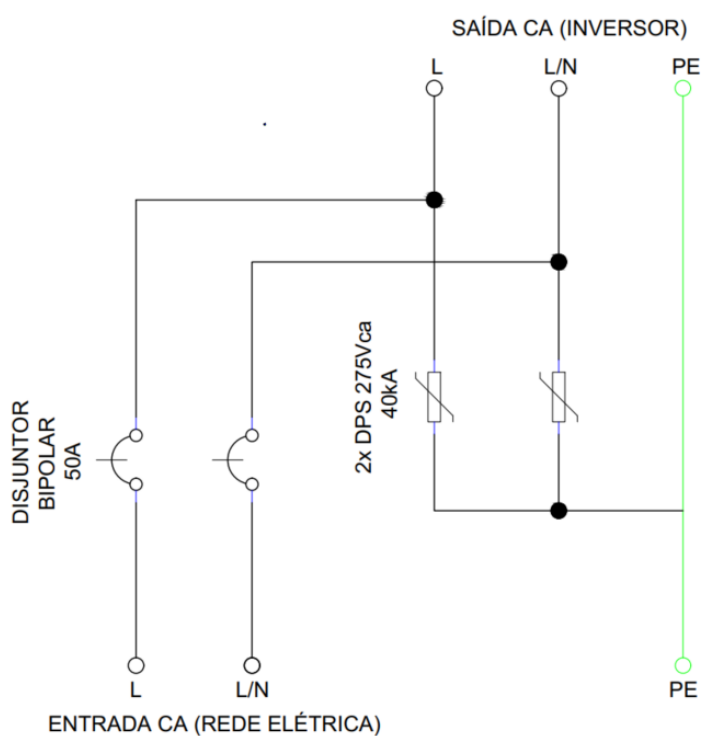
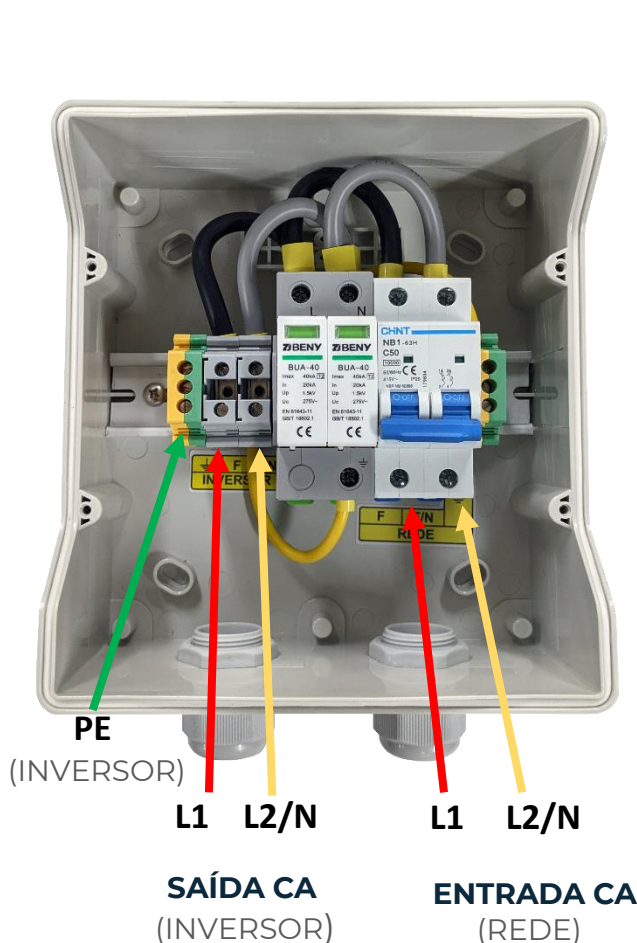
(11) 3648-7830
contato@phb.com.br



V2.3

Composição do quadro de proteção CA.

| Modelo | QDCA/113 |
|--------------------------------------|------------------------------------------------------------------------------------------------------|
| Tensão de Entrada | 220Vca |
| Dimensões | 197X210X95mm (L X A X P) |
| Grau de proteção | IP65 |
| Dispositivo de proteção contra surto | (2) DPS classe II com IEC 61643-11 I _{max} 40kA. Tensão máxima de operação contínua: 275Vca |
| Disjuntor | (1) Bipolar Curva C 50A |



Rua São Bernardino nº 12
Pq. Anhanguera - CEP: 05120-050
São Paulo - SP



(11) 3648-7830
contato@phb.com.br