

QUADRO DE PROTEÇÃO CA (QDCA/114)

QUADRO DE PROTEÇÃO E SECCIONAMENTO DA REDE



Dimensões

197X 210X95 mm (L X A X P)



Rua São Bernardino nº 12
Pq. Anhanguera - CEP: 05120-050
São Paulo - SP

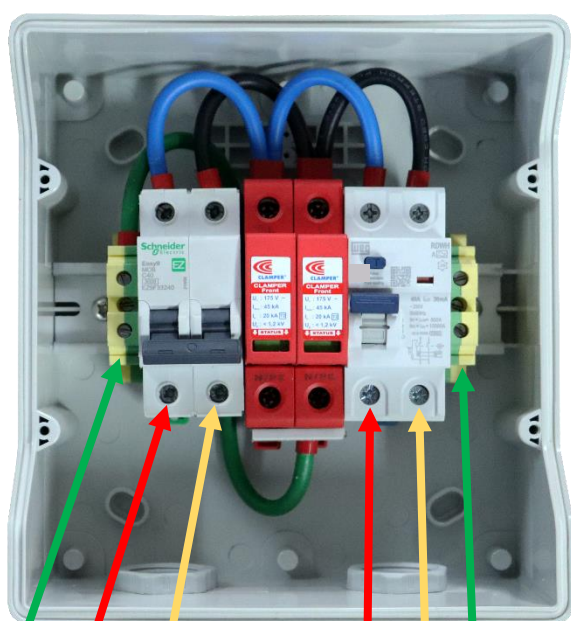


(11) 3648-7830
contato@phb.com.br



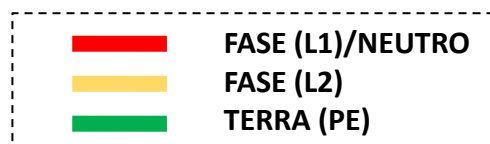
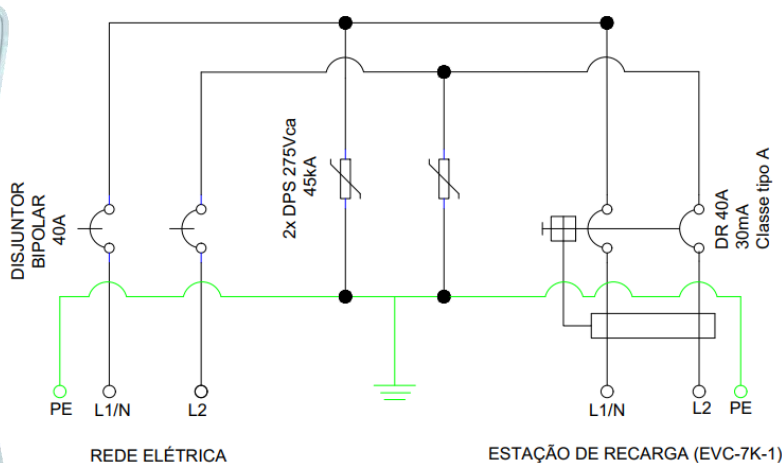
Composição do quadro de proteção CA.

Modelo	QDCA/114
Tensão de Entrada	220Vca
Dimensões	197X210X95mm (L X A X P)
Grau de proteção	IP65
Dispositivo de proteção contra surto	(2) DPS classe II com IEC 61643-11 I _{max} 45kA. Tensão máxima de operação contínua: 275Vca
Disjuntor	(1) Bipolar Curva C 40A
DR	(1) Interruptor DR Bipolar 40A 30mA Classe tipo A



PE L1/N L2
ENTRADA CA
(REDE)

L1/N L2 PE
SAÍDA CA
(ESTAÇÃO DE RECARGA)



Rua São Bernardino nº 12
Pq. Anhanguera - CEP: 05120-050
São Paulo - SP



(11) 3648-7830
contato@phb.com.br

