

QUADRO DE PROTEÇÃO CA (QDCA/96)

QUADRO DE PROTEÇÃO E
SECCIONAMENTO DA REDE



Dimensões

400X300X200mm (L X A X P)



Rua São Bernardino nº 12
Pq. Anhanguera - CEP: 05120-050
São Paulo - SP

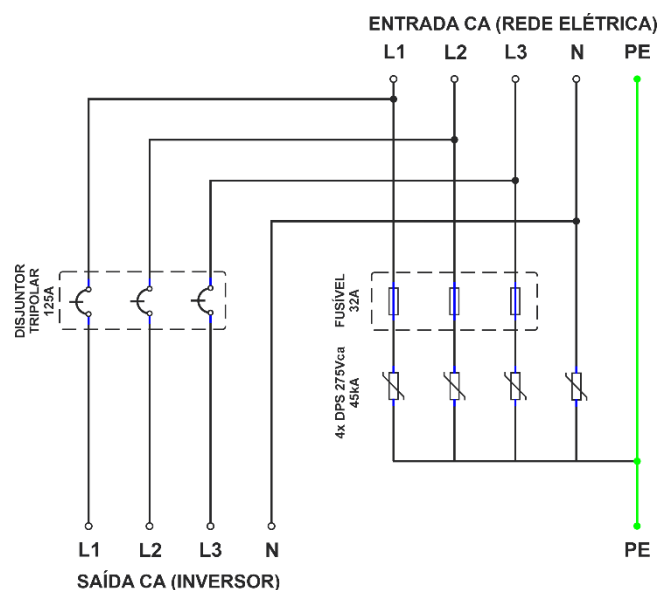
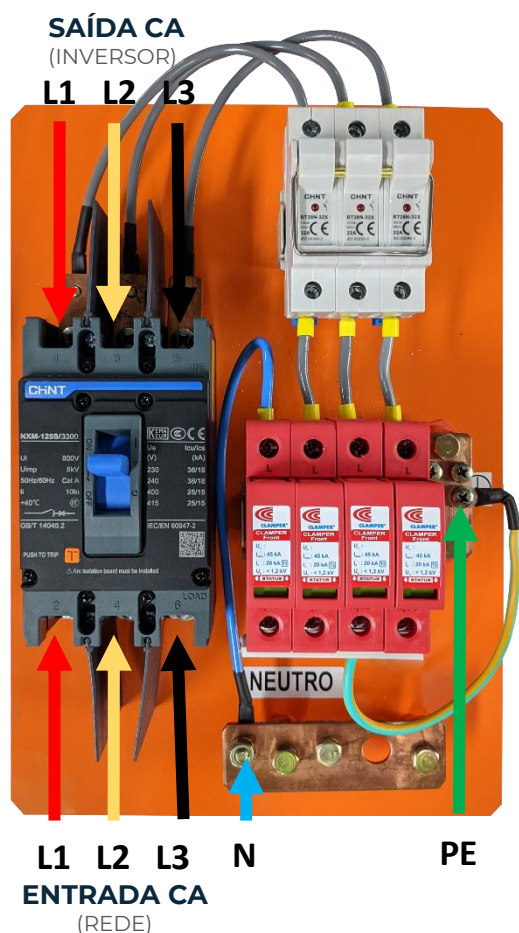


(11) 3648-7830
contato@phb.com.br



Composição do quadro de proteção CA.

Modelo	QDCA/96
Tensão de Entrada	380/220Vca
Dimensões	400X300X200mm (L X A X P)
Grau de proteção	IP65
Dispositivo de proteção contra surto	(4) DPS classe II com IEC 61643-11 I _{max} 45kA. Tensão máxima de operação contínua: 275Vca
Disjuntor	(1) Tripolar Curva C 125A



FASE 1 (L1)	FASE 2 (L2)	FASE 3 (L3)
NEUTRO (N)	TERRA (PE)	

Importante! ⚠

É necessário o uso de ferramenta adequada para *crimpagem* do terminal proporcionando qualidade e segurança na conexão. Para terminais de compressão, utilizar alicate hidráulico ou de compressão.



Rua São Bernardino nº 12
Pq. Anhanguera - CEP: 05120-050
São Paulo - SP



(11) 3648-7830
contato@phb.com.br