

MANUAL DO USUÁRIO

SÉRIE D-WS

INVERSOR SOLAR FOTOVOLTAICO

ÍNDICE

1	INFORMAÇÕES DO MANUAL	03
1.1	Modelos aplicáveis	03
1.2	Público alvo	03
1.3	Explicação dos símbolos	03
2	PRECAUÇÃO DE SEGURANÇA	04
2.1	Segurança geral	04
2.2	Lado CC	05
2.3	Lado CA	05
2.4	Instalação do inversor	06
2.5	Requisitos pessoais	06
3	INTRODUÇÃO DO PRODUTO	07
3.1	Descrição geral	07
3.2	Diagramas de bloco	07
3.3	Tipos de rede suportadas	07
3.4	Visão geral do produto	08
3.4.1	Detalhes gerais	08
3.4.2	Dimensões	08
3.5	Descrição técnica	09
3.5.1	Princípios de funcionamento	09
3.5.2	Descrições de funções	09
3.6	Embalagem	10
3.6.1	Armazenar	10
4	INSTALAÇÃO	11
4.1	Requisitos para instalação	11
4.2	Instalação do inversor	13
4.2.1	Movendo o inversor	13
4.2.2	Instalando o inversor	13
5	CONEXÕES ELÉTRICAS	15
5.1	Precauções de segurança	15
5.2	Conectando o cabo PE	15
5.3	Conectando o cabo de entrada CC (FV)	16
5.4	Conectando o cabo CA	18
6	COMUNICAÇÃO	22
6.1	Limite de potência/ Zero Grid	22
6.2	Conectando os cabos de comunicação	24
6.3	Módulo de comunicação Wi-Fi	26
6.4	Cabo USB-Serial	26
6.5	Monitoramento via APP	27
7	COMISSIONAMENTO	27
7.1	Verificação dos itens antes de iniciar a operação	27
7.2	Ligando sistema	28
7.3	LEDs indicadores	28
7.4	Introdução ao menu do LCD	29
7.5	Introdução aos parâmetros do inversor	30
8	MANUTENÇÃO	31
8.1	Desligue o inversor	31

8.2 Removendo o inversor.....	31
9 PARÂMETROS TÉCNICOS.....	32
9.1 Parâmetros técnicos do inversor.....	32
10 CERTIFICAÇÃO.....	33
10.1 Inmetro.....	33

Este manual descreve as informações do produto, bem como sua instalação, conexão elétrica, comissionamento, resolução de problemas e manutenção.

Leia todo o manual antes de instalar e operar o produto. Todos os instaladores e usuários devem estar familiarizados com os recursos, funções e precauções de segurança do produto. Este manual está sujeito a alterações sem aviso prévio. Para obter mais detalhes e os mais recentes documentos, visite www.energiasolarphb.com.br

1.1 Modelos aplicável

Este manual aplica-se aos inversores enumerados abaixo:




Modelo	Potência nominal de saída	Tensão nominal de saída
PHB7500D-WS	7500 W	220 Vca
PHB8800D-WS	8800 W	220 Vca

1.2 Público alvo

Este manual destina-se a profissionais técnicos treinados e com os devidos conhecimentos. A equipe técnica deve estar familiarizada com o produto, as normas locais e os sistemas elétricos.

1.3 Explicação dos símbolos

Este manual apresenta mensagens de advertência de diferentes níveis, conforme definição abaixo:

 PERIGO
Indica um perigo de alto nível que, se não for evitado, causará morte ou lesões graves.
 ADVERTÊNCIA
Indica um perigo de nível médio que, se não for evitado, poderá causar morte ou lesões graves.
 CUIDADO
Indica um perigo de baixo nível que, se não for evitado, poderá causar lesões leves ou moderadas.
AVISO
Destaques e complementos aos textos. Ou habilidades e métodos para a solução de problemas associados ao produto, a fim de economizar tempo.

AVISO

Os inversores da PHB são projetados e testados de forma a cumprir estritamente as respectivas regras de segurança. Leia e siga todas as instruções e cuidados de segurança antes de realizar qualquer operação. A operação inadequada pode causar ferimentos pessoais ou danos à propriedade, uma vez que os inversores são equipamentos elétricos.

2.1 Segurança geral

AVISO

As informações presentes neste documento estão sujeitas a alterações devidas a atualizações do produto ou outros motivos. O presente manual não substitui os rótulos do produto ou as precauções de segurança, salvo indicação em contrário.

Todas as descrições presentes são exclusivamente para orientação.

· Antes das instalações, leia o manual do usuário na íntegra para conhecer o produto e as precauções.

· A instalação, manutenção e conexão dos inversores devem ser realizadas por pessoa qualificada, seguindo as normas e regulamentações locais (NBR5410, NBR16690, PRODIST módulo 8 etc.) das empresas de distribuição de energia elétrica.

· Utilize ferramentas isoladas e use o equipamento de proteção individual ao operar o equipamento para garantir a segurança pessoal. Use luvas, roupas e pulseiras antiestáticas quando tocar nos dispositivos eletrônicos para proteger o inversor contra danos.

· Todos os cabos devem estar bem dimensionados, crimpados/ fixados e isolados para correta operação do sistema. Não é permitido a abertura da tampa frontal do inversor pelo usuário. Nenhuma parte interna do inversor deve ser tocada/ substituída, isso poderá acarretar em sérios danos aos usuários e ao inversor. A temperatura em algumas partes do inversor pode ultrapassar 60°C, não o toque durante a operação para evitar queimaduras.

· Os módulos devem atender a norma IEC61730, classe A e certificações INMETRO.

· Se os módulos fotovoltaicos não tiverem especificações definidas pelo fabricante, poderá comprometer o funcionamento. Isso pode danificar seriamente o inversor.

· Siga estritamente as instruções de instalação, operação e configuração presentes neste manual. O fabricante não será responsável por danos no equipamento ou ferimentos pessoais, caso as instruções não sejam seguidas. Para mais detalhes sobre a garantia, visite www.energiasolarphb.com.br

2.2 Lado CC

PERIGO

Conecte os cabos CC usando os conectores e os terminais CC fornecidos junto ao inversor. A PHB não será responsável por danos ao equipamento, caso sejam utilizados outros conectores ou terminais.

Não é permitido a conexão ou desconexão dos conectores CC quando o inversor estiver em funcionamento. Isso pode causar lesões graves e danificar seriamente o inversor.

ADVERTÊNCIA

Garanta que as estruturas dos componentes e o sistema de suporte sejam aterrados de forma segura.

- Garanta que os cabos CC estejam conectados de maneira firme e segura.
- Certifique-se de que os condutores tenham a polaridade correta. A polaridade invertida pode danificar permanentemente a unidade.
- Verifique se a tensão de saída dos módulos fotovoltaicos é menor que a máxima tensão de entrada do inversor, caso contrário o inversor pode ser danificado e ter sua garantia cancelada.

2.3 Lado CA








ADVERTÊNCIA

- A tensão e a frequência no ponto de conexão devem atender aos requisitos da rede.
- Dispositivos de proteção adicionais, como disjuntores ou fusíveis, são recomendados no lado CA. A especificação do dispositivo de proteção deve ser de pelo menos 1,25 vezes a corrente de saída nominal CA.
- Certifique-se de que todos os aterramentos estejam bem conectados. Quando houver vários inversores, certifique-se de que todos os pontos de aterramento estejam equipotencializados..
- É recomendável usar cabos de cobre na saída CA.

2.4 Instalação do inversor

PERIGO

- Todas as etiquetas e marcas de advertência devem estar visíveis após a instalação. Não cubra, rabisque ou danifique qualquer etiqueta no equipamento.
- As etiquetas de advertência no inversor são as seguintes:

	Risco por alta tensão. Desligue o inversor antes de efetuar qualquer operação.		Existem potenciais riscos. Use o EPI adequado antes de efetuar qualquer operação.
	Leia o manual do usuário na íntegra antes de efetuar qualquer operação.		Marca CE
	Risco por alta temperatura. Não toque no equipamento para evitar ferimentos graves.		Ponto de Aterramento
	Não descarte o inversor como lixo doméstico. Descarte o produto em conformidade com as leis e regulamentos locais ou envie-o de volta ao fabricante.		Descarga com atraso. Aguarde até os componentes estarem totalmente descarregados após o desligamento.

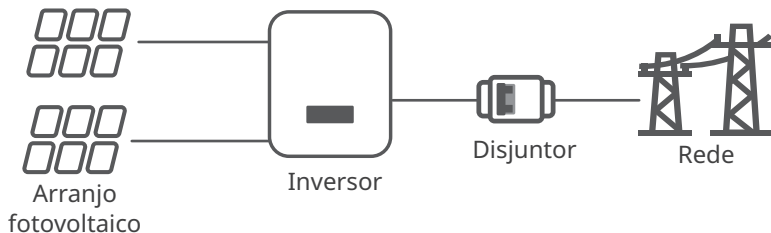
2.5 Requisitos pessoais

AVISO

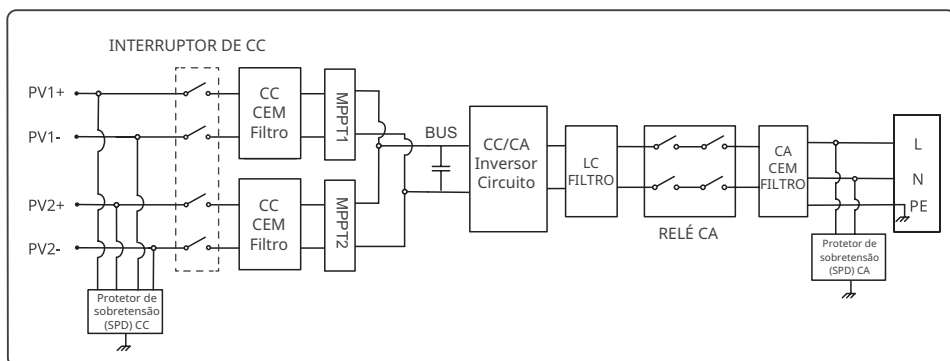
- Os profissionais que instalam ou fazem a manutenção do equipamento devem ser rigorosamente treinados, aprendendo as precauções de segurança e como fazer as operações corretamente.
- Apenas profissionais qualificados ou treinados têm permissão para instalar, operar, fazer a manutenção e substituir o equipamento ou suas peças.

3.1 Descrição geral

Os inversores controlam e otimizam a potência em sistemas fotovoltaicos por meio de um sistema integrado de gerenciamento de energia. A energia gerada no sistema fotovoltaico é injetada na rede elétrica, respeitando as normas brasileiras de conexão à rede: NBR16149, NBR16150 e NBR IEC62116.

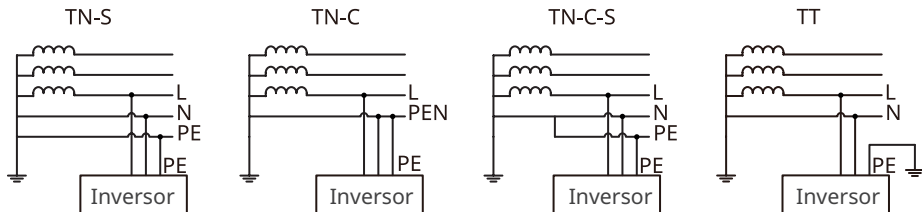


3.2 Diagrama de bloco



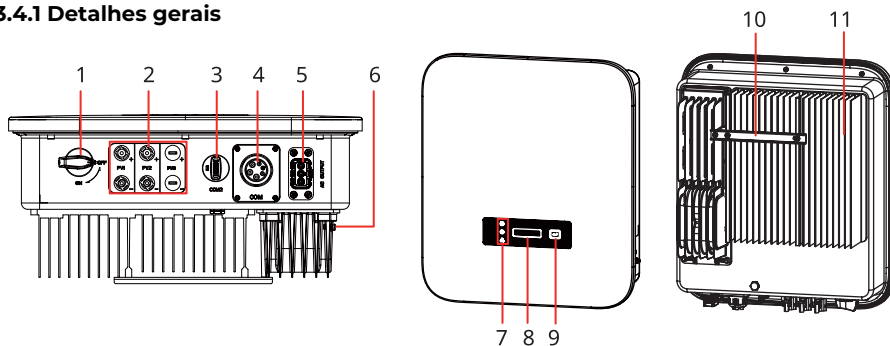
3.3 Tipos de redes suportados

Para redes com cabo N (neutro), a tensão entre o neutro e a terra tem de ser inferior a 10 V.



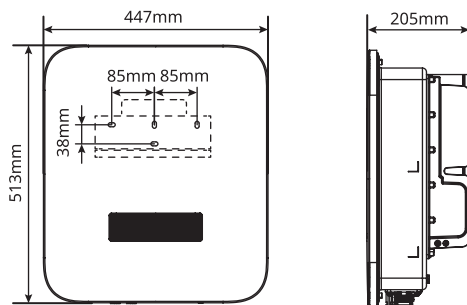
3.4 Visão geral do produto

3.4.1 Detalhes gerais



Nº	Item
1	Interruptor/Seccionador CC
2	Conector de entrada CC
3	Módulo Wi-Fi / USB Serial
4	RS485, desligamento remoto, medidor ou TC.
5	DREAD ou contato seco
6	Conector de entrada CA
7	Ponto de aterramento
8	LEDs indicadores
9	LCD
10	Botão
11	Alça de montagem
12	Dissipador de calor

3.4.2 Dimensões



3.5 Descrição técnica

3.5.1 Princípios de funcionamento

A tensão CC vinda dos módulos FV alimenta o barramento interno CC por meio de conversores BOOST (2x). Cada circuito BOOST (2x) implementa um controle MPPT, extraíndo o máximo de potência em cada entrada.

- Inversor PHB7500D-WS é composto por 1 string por MPPT.
- Inversor PHB8800D-WS é composto por 1 string por MPPT.

A tensão do barramento interno CC (contínua) é convertida em alternada por meio de um conversor CC/CA. O inversor verifica se os valores da rede estão corretos e se nenhuma proteção foi acionada, e se tudo estiver correto, aguarda o tempo de reconexão e começa a injetar potência na rede.

Os inversores da linha MS possuem interface RS485 (MODBUS) e Wi-Fi e permitem configuração e visualização dos parâmetros via LCD.

O diagrama de tela encontra-se no capítulo 7.4 Introdução ao menu do LCD.

3.5.2 Descrição das funções

O inversor possui as funções (composições) abaixo:

- Conversor/ inversor: Converte a tensão contínua de entrada em alternada, seguindo os padrões do PRODIST módulo 8.
- Armazenamento de dados e LCD: Armazena informações de geração e falhas, as quais podem ser visualizados pelo LCD.
- Configuração de parâmetros: Vários parâmetros do inversor podem ser configurados localmente.
- Interfaces de comunicação: Possui interface RS485, USB Serial (MODBUS) que pode ser integrada a outros dispositivos, comunicação com software PHB e Wi-Fi para monitoramento remoto sem fio.

- Proteções internas:
 - Resistência de isolamento contra terra (lado CC).
 - Monitoramento das tensões de entrada.
 - Monitoramento da corrente de fuga (terra).
 - Proteção Anti-ilhamento
 - Monitoramento de falha de cada string.
 - Interruptor/Seccionador CC.
 - DPS CC Classe II (EN50539-11) em cada entrada MPPT.
 - Proteção de sub e sobrefrequência..
 - Proteção de sobrecorrente CA.
 - Proteção de Sub e Sobretensão de saída.
 - Redução de potência de saída em função do aumento de frequência.
 - Curva FP em função do aumento da tensão e potência de saída.

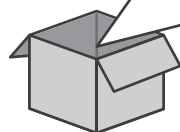
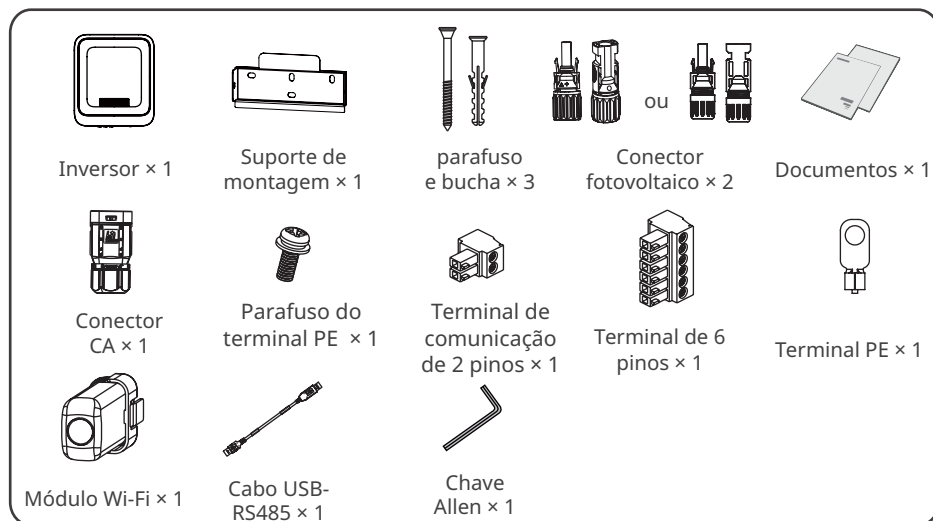
3.6 Embalagem

Verifique os seguintes itens antes de receber o produto.

1. Verifique se há danos na embalagem externa, como furos, rachaduras, deformações e outros sinais de danos ao equipamento. Não desembale o pacote e entre em contato com o fornecedor o mais rápido possível se encontrar algum dano.

2. Verifique o modelo do inversor. Se o modelo do inversor não for o que você solicitou, não desembale o produto e entre em contato com o fornecedor.

3. Verifique as entregas quanto ao modelo correto, conteúdo completo e aparência intacta. Entre em contato com o fornecedor o mais rápido possível se algum dano for encontrado.



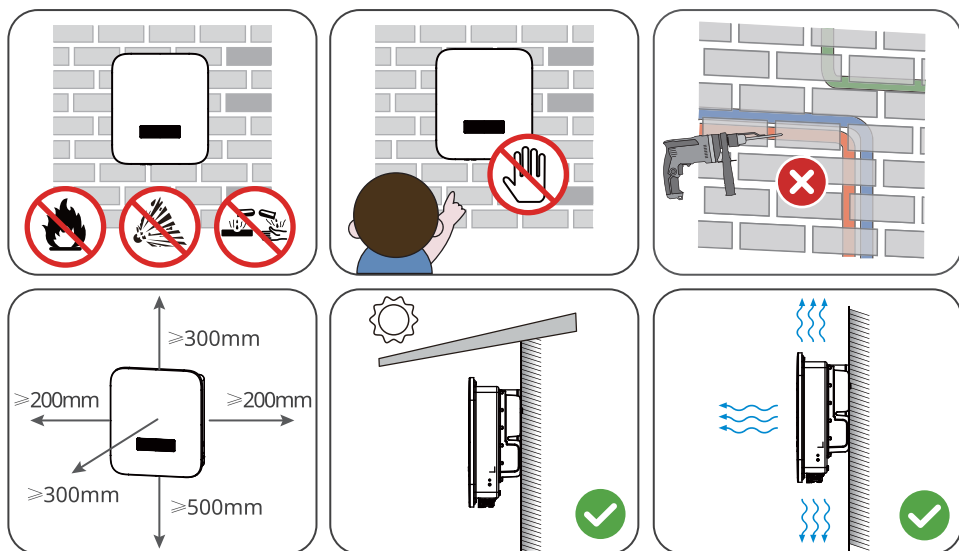
3.6.1 Armazenar

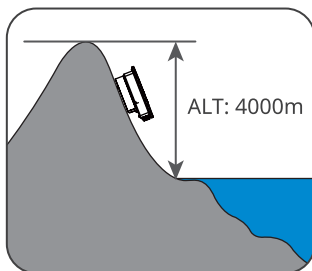
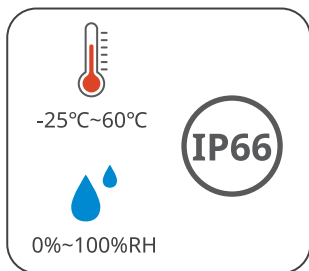
Se o equipamento não for instalado ou usado imediatamente, certifique-se de que o ambiente de armazenamento atenda aos seguintes requisitos:

1. Não desembale a embalagem externa nem jogue o dessecante fora.
2. Guarde o equipamento em local limpo. Certifique-se de que a temperatura e a umidade sejam adequadas e sem condensação.
3. A altura e direção dos inversores de empilhamento devem seguir as instruções na caixa de embalagem.
4. Os inversores devem ser empilhados com cuidado para evitar que caiam.
5. Se o inversor tiver sido armazenado por um longo período, ele deve ser verificado por profissionais antes de ser colocado em uso.

4.1 Requisito para instalação

1. Não instale o equipamento próximo a materiais inflamáveis, explosivos ou corrosivos.
 2. Não instale o equipamento em local de fácil toque, principalmente ao alcance de crianças.
- Alta temperatura existe quando o equipamento está funcionando. Não toque na superfície para evitar queimaduras.
3. Evite os canos de água e cabos enterrados na parede ao fazer furos.
 4. Instale o equipamento em um local protegido para evitar luz solar direta, chuva e neve. Construa um guarda-sol, se necessário.
 5. O local de instalação do equipamento deve ser bem ventilado para irradiação de calor e suficientemente amplo para as operações.
 6. O equipamento possui grau de proteção elevado e pode ser instalado em ambientes internos ou externos.
- A temperatura e a umidade no local de instalação devem estar dentro da faixa apropriada.
7. Instale o equipamento em uma altura conveniente para operação e manutenção, conexões elétricas e verificação de indicadores e etiquetas.
 8. A altitude para instalar o inversor deve ser inferior à altitude máxima de trabalho de 4000m.
 9. Instale o equipamento longe de interferência eletromagnética. Se houver estações de rádio ou equipamentos de comunicação sem fio abaixo de 30 MHz próximos ao local de instalação, instale o equipamento da seguinte forma:
 - Adicione um núcleo de ferrite de enrolamento multivoltas na linha de entrada CC ou na linha de saída CA do inversor ou adicione um filtro EMI passa-baixa.
 - A distância entre o inversor e o equipamento sem fio, que causa interferência eletromagnética, deve ser superior a 30m.



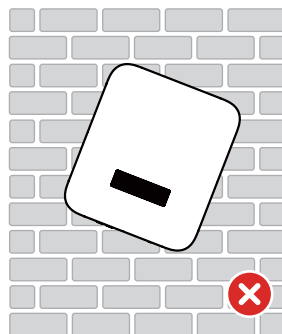
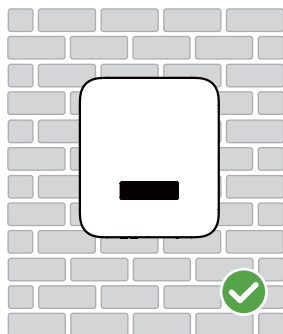
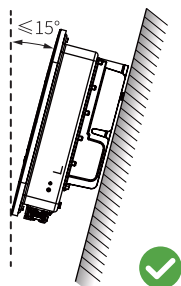


Requisitos de suporte de montagem

- O suporte de montagem deve ser não inflamável e à prova de fogo.
- Instale o equipamento em uma superfície sólida o suficiente para suportar o peso do inversor.
- Não instale o produto em suporte com isolamento acústico ruim para evitar ruídos gerados pelo produto em funcionamento, que podem incomodar os moradores próximos.

Requisitos de Ângulo de Instalação

- Instale o inversor verticalmente ou com uma inclinação traseira máxima de 15 graus.
- Não instale o inversor de cabeça para baixo, inclinado para frente, inclinado para trás ou horizontalmente.



Requisitos da ferramenta de instalação

As seguintes ferramentas são recomendadas ao instalar o equipamento. Use outras ferramentas auxiliares no local, se necessário.



4.2 Instalação do Inversor

4.2.1 Movendo o Inversor

CUIDADO

Deve mover o inversor para o local antes da instalação. Siga as instruções abaixo para evitar lesões ou danos no equipamento.

1. Tenha em consideração o peso do equipamento antes de o mover. Utilize pessoal suficiente para mover o equipamento de modo a evitar lesões.
2. Use luvas de segurança para evitar lesões.
3. Mantenha o equilíbrio para evitar cair ao mover o equipamento.

4.2.2 Instalando o Inversor

AVISO

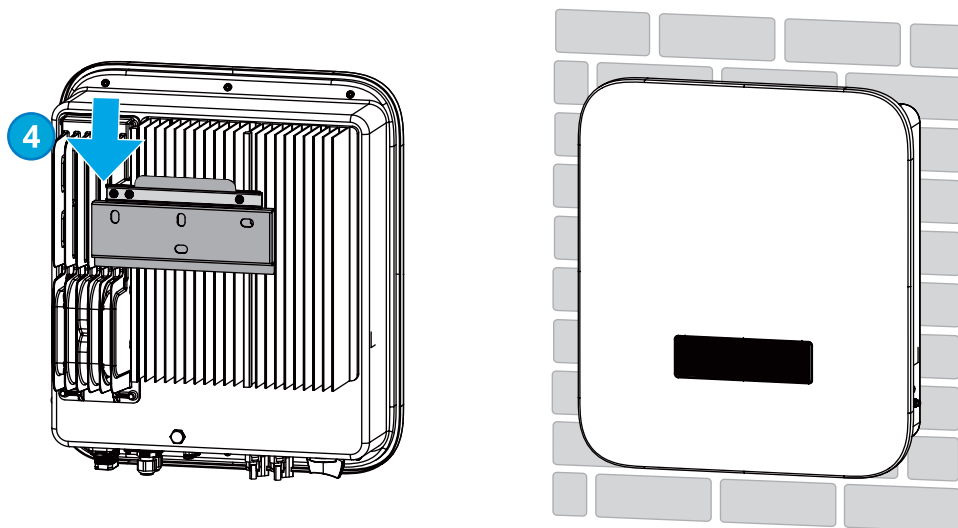
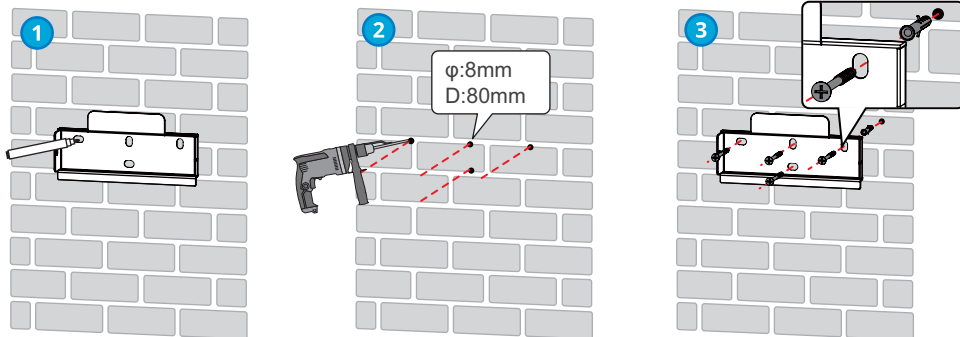
- Ao fazer furos tenha cuidado para não perfurar as canalizações de água e os cabos dentro da parede.
- Use óculos de proteção e uma máscara anti pó para evitar que o pó seja inalado ou entre em contato com os olhos durante a perfuração.

Etapa 1: Coloque a suporte na parede horizontalmente e marque as posições para fazer os furos.

Etapa 2: Faça furos a uma profundidade de 80 mm usando a broca com diâmetro de 8 mm.

Etapa 3: Use os parafusos e buchas de expansão para fixar o inversor na parede.

Etapa 4: Instale o inversor na suporte de montagem.



5.1 Precauções de segurança

PERIGO

- Todas as operações, especificações de cabos e peças durante a conexão elétrica devem estar em conformidade com as leis e regulamentos locais.
- Desconecte o interruptor CC e o interruptor de saída CA do inversor para desligá-lo antes de qualquer conexão elétrica. Não trabalhe com o equipamento energizado. Caso contrário, pode ocorrer um choque elétrico.
- Amarre cabos do mesmo tipo e coloque-os separados de cabos de tipos diferentes. Não coloque os cabos emaranhados ou cruzados.
- Se o cabo estiver muito esticado pode gerar problemas na conexão. Reserve um certo comprimento do cabo antes de conectá-lo ao inversor.
- Ao crimpar os terminais, certifique-se de que a parte condutora do cabo esteja em contato total com os terminais. Não crimpe o revestimento do cabo com o terminal. Caso contrário, pode gerar mal contato e o inversor funcionar ou a entrada do inversor pode ser danificado devido ao aquecimento e outros fenômenos devido à conexão não conforme.

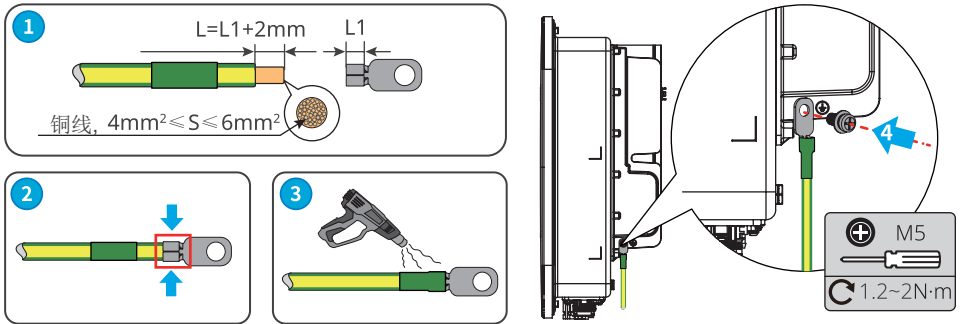
AVISO

- Use equipamento de proteção individual, tais como calçado de segurança, luvas de segurança e luvas isolantes durante as ligações elétricas.
- Todas as ligações elétricas devem ser efetuadas por profissionais qualificados.
- As cores dos cabos neste documento são apenas para referência. As especificações dos cabos devem cumprir as leis e os regulamentos locais.

5.2 Conectando o cabo PE

ADVERTÊNCIA

- O cabo PE conectado à carcaça do inversor não pode substituir o cabo PE conectado à porta de saída CA. Ambos os dois cabos PE devem estar conectados firmemente
- Certifique-se de que todos os pontos de aterramento das carcaças estejam equipotencializados quando houver vários inversores.
- Para melhorar a resistência à corrosão do terminal, é recomendável aplicar sílica gel ou tinta no terminal de aterramento após a instalação do cabo PE.
- Prepare os cabos PE com a especificação recomendada:
- Tipo: fio de cobre de núcleo único externo
- Área da seção transversal: 6mm²



5.3 Conectando o cabo de entrada CC (FV)

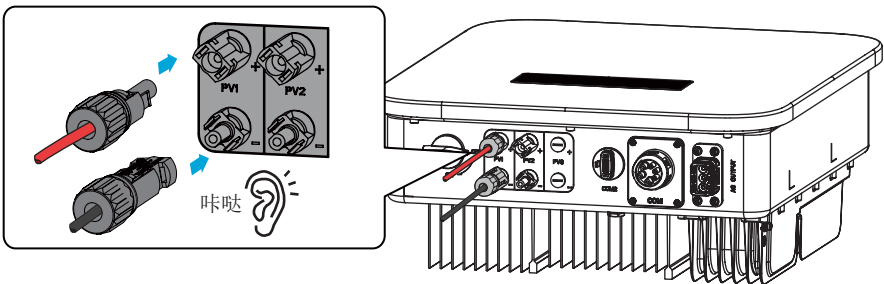
⚠ PERIGO

· Confirme as seguintes informações antes de conectar o string FV ao inversor. Caso contrário, o inversor pode ser danificado permanentemente ou até mesmo causar incêndio e causar perdas pessoais e materiais.

1. Certifique-se de que a corrente máxima de curto-circuito e a tensão máxima de entrada por MPPT estejam dentro da faixa permitida.
2. Certifique-se de que o pólo positivo da string FV esteja conectado ao PV+ do inversor. E o pólo negativo da string FV se conecta ao Pv - do inversor.

⚠ ADVERTÊNCIA

Os strings FV não podem ser aterradas. Certifique-se de que a resistência mínima de isolamento da cadeia fotovoltaica ao solo atende aos requisitos mínimos de resistência de isolamento antes de conectar a cadeia fotovoltaica ao inversor ($R = \text{tensão de entrada máxima} / 30\text{mA}$). Se o valor da resistência de isolamento for menor que o requisito acima, ele acionará o alarme de resistência de isolamento no inversor.



AVISO

Vede os terminais de entrada fotovoltaica com tampas resistentes à água quando não forem utilizados. Caso contrário, a classificação da proteção contra elementos exteriores será afetada.

Conectando o cabo de entrada CC

Passo 1: Preparar os cabos de CC.

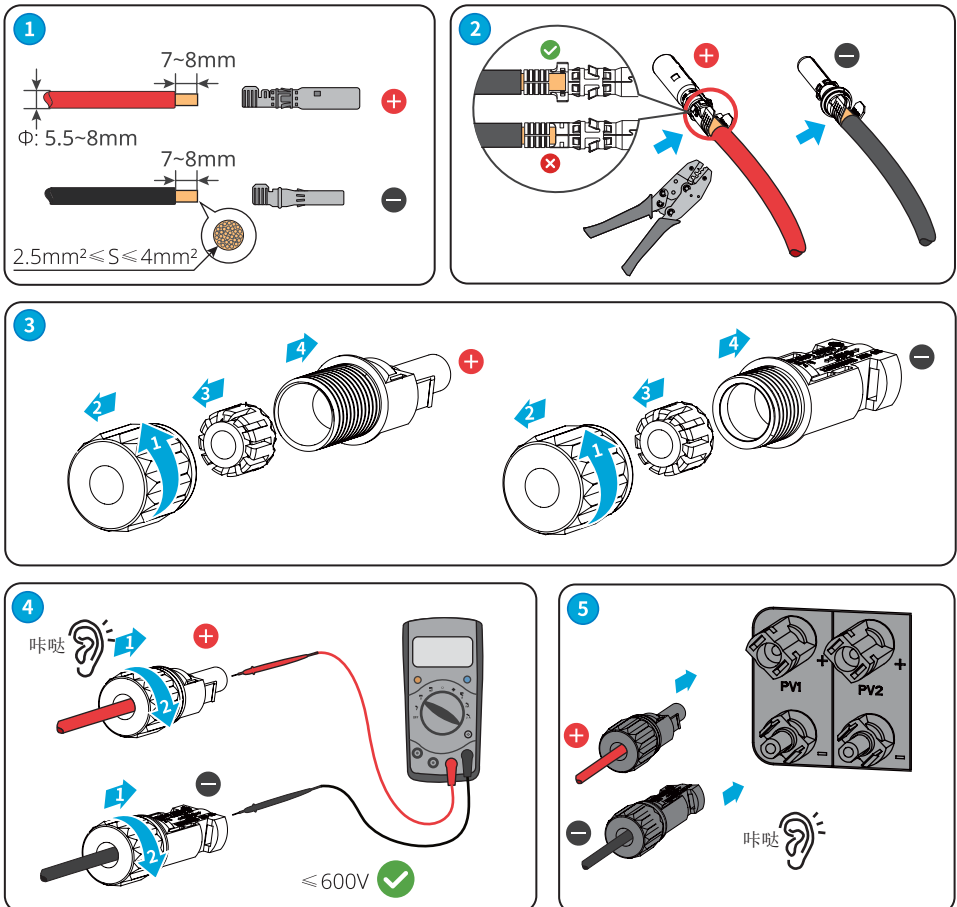
Passo 2: Crimpagem dos terminais.

Passo 3: Desmontar os conectores CC.

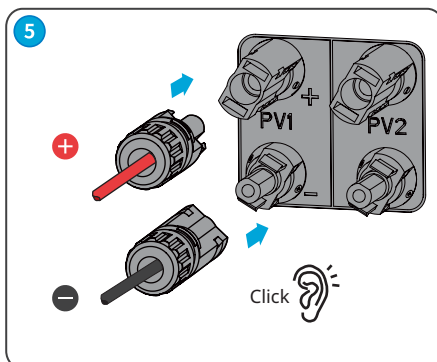
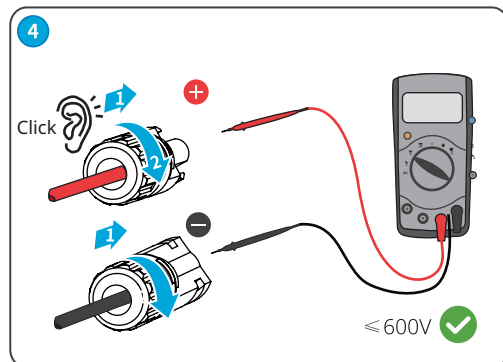
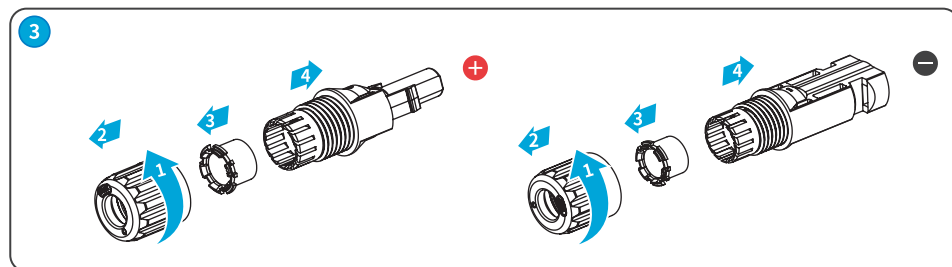
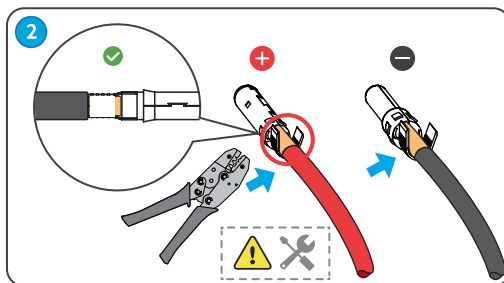
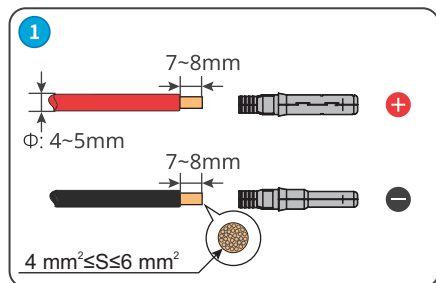
Passo 4: Montagem do cabo CC e conferir a tensão de entrada de CC.

Passo 5: Conexão dos cabos na entrada CC do inversor.

Devalan



Stäubli MC4



Atenção! Para proteger melhor o inversor contra poeira e água, todos os conectores CC fornecidos junto a caixa de acessórios devem ser conectados ao inversor. Se apenas alguns dos conectores CC não estiverem conectados devem ser isolados com a tampa proteção do conector FV.

5.4 Conectando o cabo CA

ADVERTÊNCIA

- Não conecte cargas entre o inversor e o disjuntor CA diretamente.
- A unidade de monitorização da corrente residual (RCMU) está integrada no inversor. O inversor desligará rapidamente a rede elétrica assim que detetar qualquer corrente de fuga além do intervalo admissível.

Um disjuntor CA deve ser instalado no lado CA para garantir que o inversor possa desconectar com segurança da rede quando ocorrer uma exceção. Selecione o disjuntor CA.

Modelo do inversor	Disjuntor de CA
PHB7500D-WS	40 A
PHB8800D-WS	40 A

O dispositivo de detecção de corrente de fuga integrado do inversor pode detectar corrente de fuga externa em tempo real. Quando a corrente de fuga detectada excede o valor limite, o inversor rapidamente desconectará da rede. Se o dispositivo de proteção contra corrente de fuga estiver instalado externamente, a corrente de ação deverá ser de 300mA ou superior.

AVISO

Instale um disjuntor de CA para cada inversor. Vários inversores não podem partilhar um disjuntor CA.

ADVERTÊNCIA

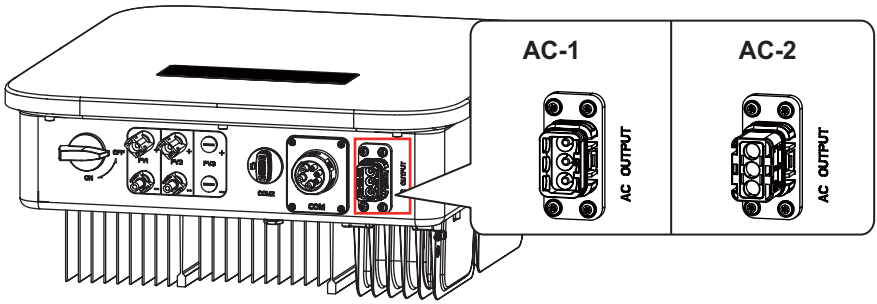
- Preste atenção às marcações serigrafadas L, N, PE no terminal de CA. Ligue os cabos de CA aos terminais correspondentes. O inversor pode ser danificado se os cabos forem ligados de forma incorreta.
- Certifique-se de que todos os núcleos do cabo são inseridos nos orifícios dos terminais de CA. Nenhuma parte do núcleo do cabo pode ficar exposta.
- Certifique-se de que os cabos são ligados de forma segura. Caso contrário, o terminal pode ficar demasiado quente durante o funcionamento do inversor e danificá-lo.

Passo 1: Executar o cabo de saída CA.

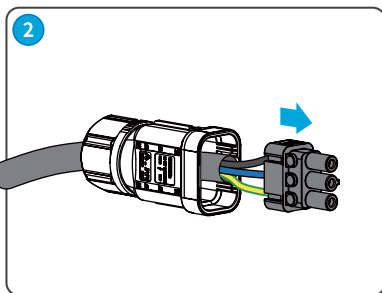
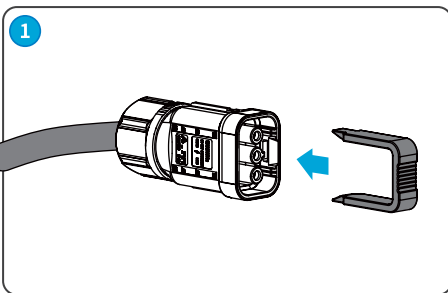
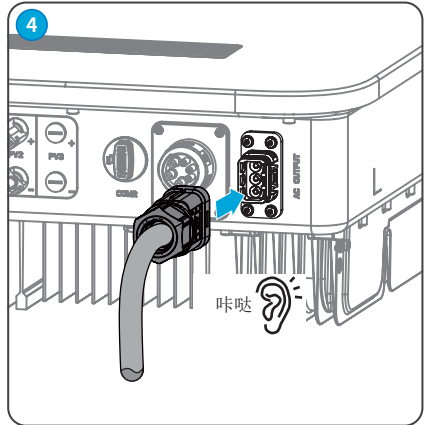
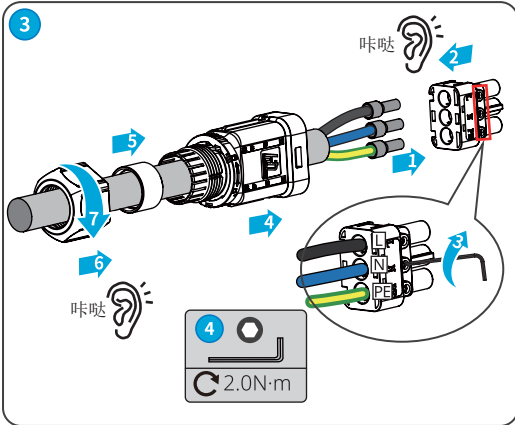
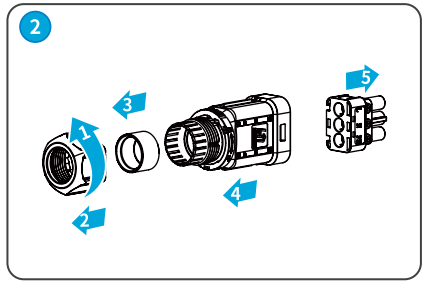
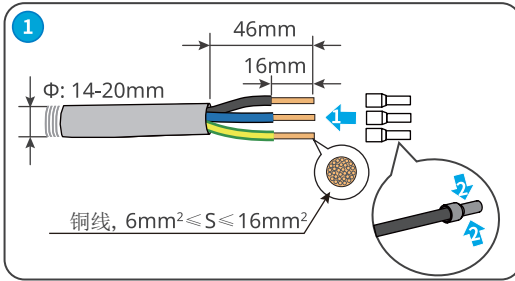
Passo 2: Desmontar o conector CA.

Passo 3: Inserir o cabo de saída CA no conector CA.

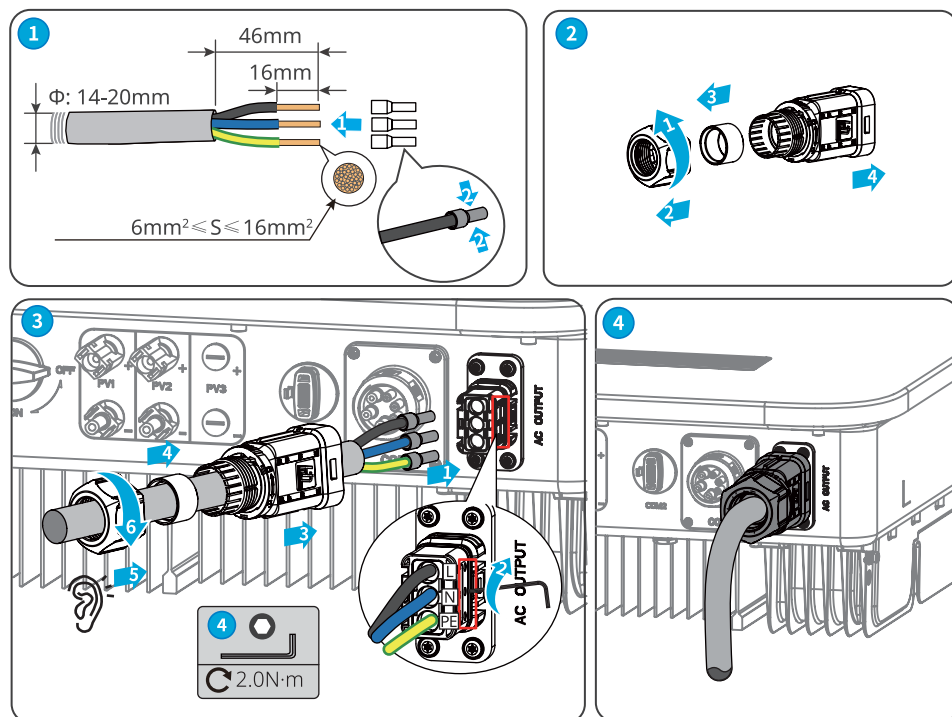
Passo 4: Ligar o conector CA ao inversor.



Conector CA1



Conector CA 2

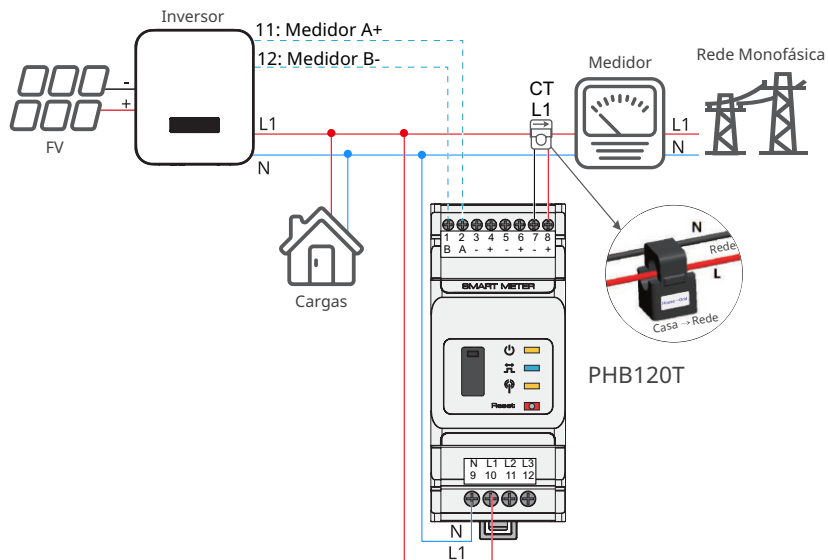


AVISO

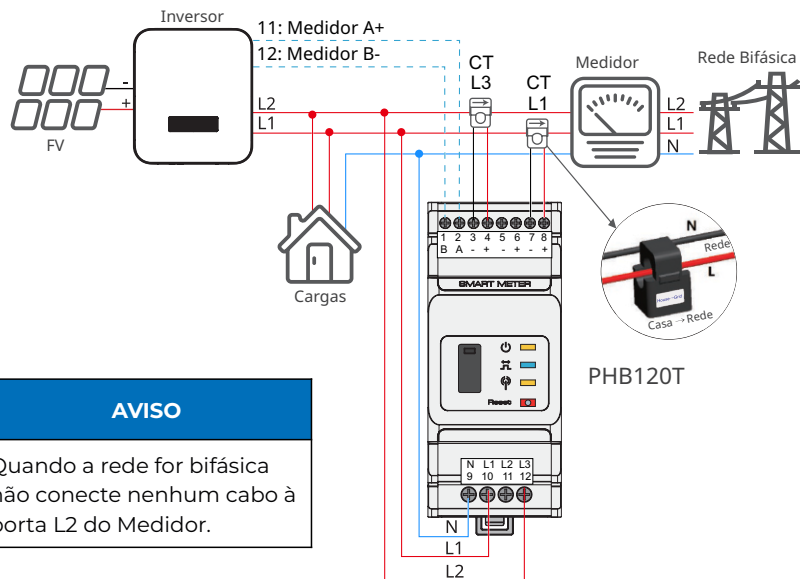
- Certifique-se de que o cabo é conectado de forma segura e correta. Limpe eventuais resíduos após concluir a conexão.
- Vede o terminal de saída CA para assegurar a classificação da proteção contra infiltração.

6.1 Limite de potência/ Zero Grid

120T em rede monofásica



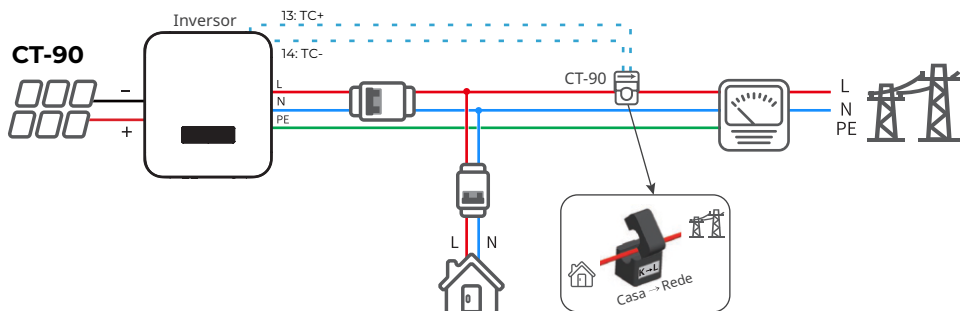
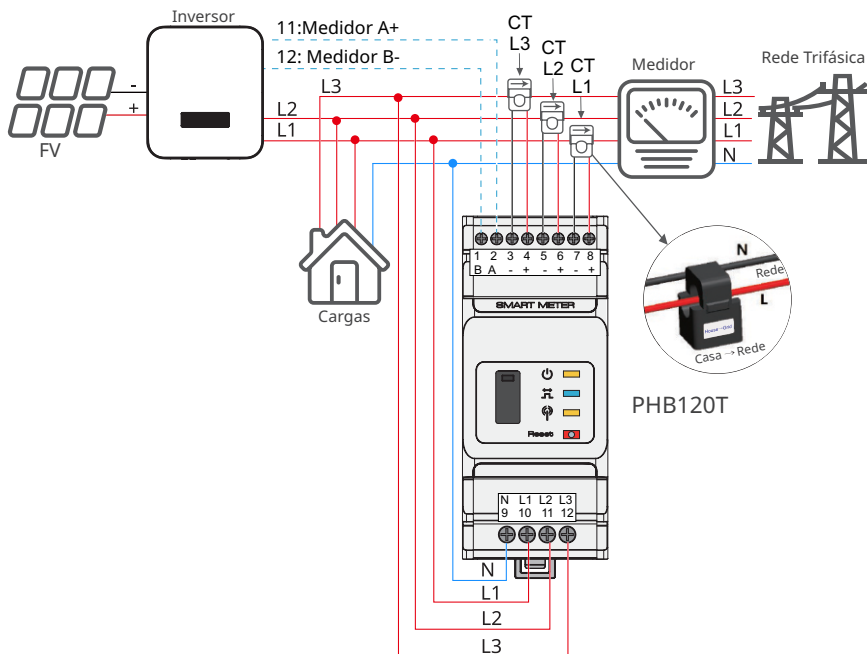
120T em rede bifásica



AVISO

Quando a rede for bifásica não conecte nenhum cabo à porta L2 do Medidor.

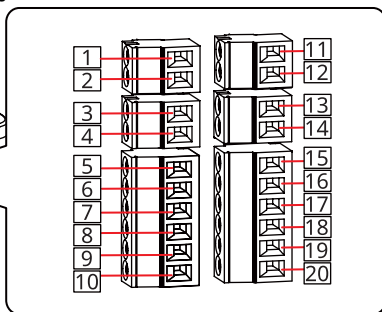
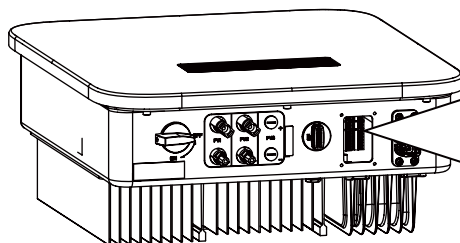
120T em rede trifásica



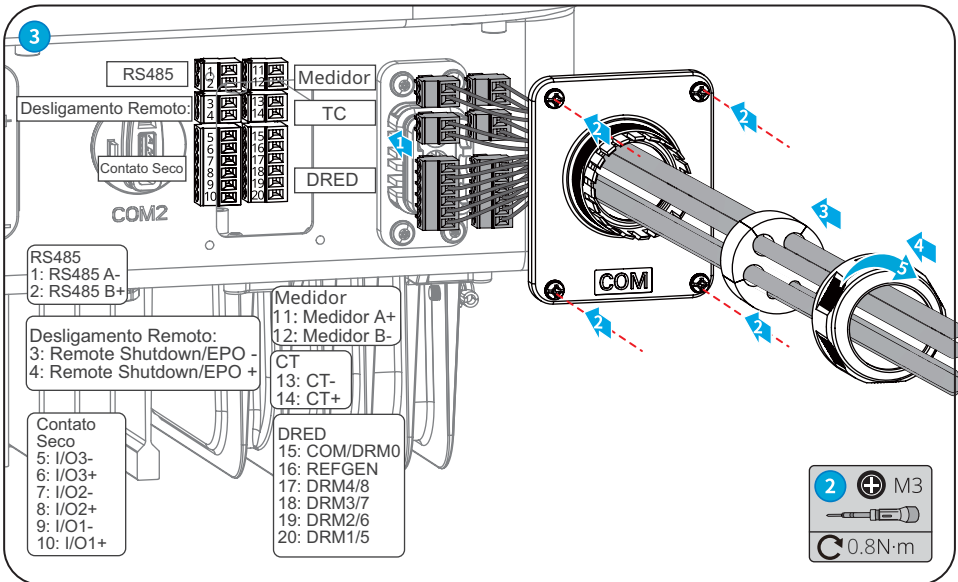
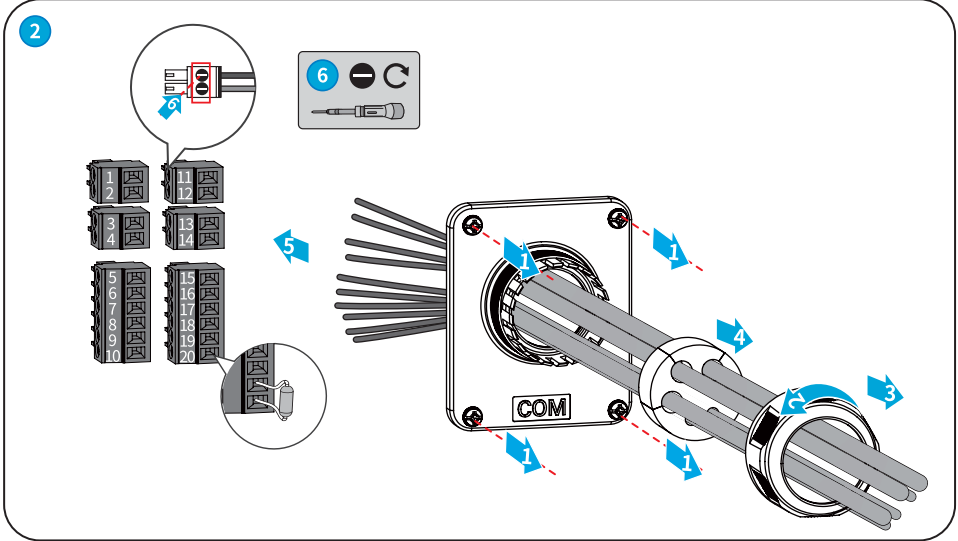
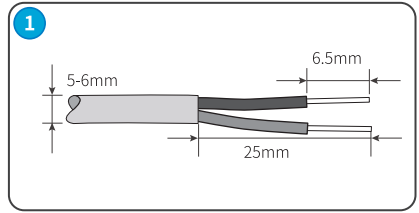
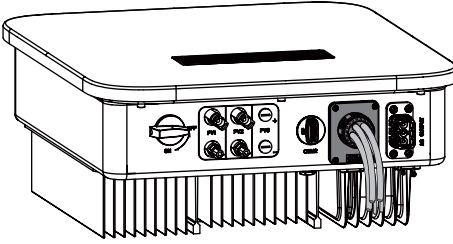
AVISO

- Após concluir as ligações dos cabos, defina os parâmetros relacionados através de LCD ou do aplicação WeMate para permitir o controle do limite de energia exportada ou o controle do limite de potência de saída.
- Equipamentos CT-90 e PHB120T não acompanham o inversor, e devem ser adquiridos separadamente em caso de necessidade.

6.2 Conectando os cabos de comunicação

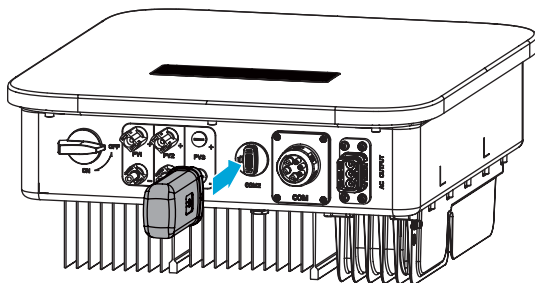


Tipo de comunicação	Entrada	Conexão	Função
RS485	RS485	1: RS485 A+ 2: RS485 B-	Utilizado para ligar vários inversores ou a porta RS485 ao registrador de dados.
Desligamento remoto	RSD	3: RSD+ 4: RSD-	Porta utilizada para realizar o desligamento do inversor de forma remota (necessário habilitar função do WeMate)
Contacto seco	I/O	5: I/O1+ 6: I/O1- 7: I/O2+ 8: I/O2- 9: I/O3+ 10: I/O3-	Reservado
Medidor	Medidor	11: Medidor A+ 12: Medidor B-	Executar a função de prevenção de retroalimentação ligando o medidor e o transformador de corrente (TC). Contacte o fabricante para adquirir os dispositivos se precisar dos mesmos.
TC	TC	13: TC+ 14: TC-	
DRED	DRED	15: COM/DRM0 16: REFGEN 17: DRM4/8 18: DRM3/7 19: DRM2/6 20: DRM1/5	A porta está reservada em conformidade com os regulamentos para redes elétricas da Austrália e Nova Zelândia. Os dispositivos relacionados devem ser preparados pelos clientes.



6.3 Módulo de comunicação Wi-Fi

Encaixe um módulo de comunicação no inversor, para estabelecer uma conexão entre o inversor e o smartphone ou as páginas da web. Defina os parâmetros do inversor, verifique as informações de operação e as informações de falha, e observe o status do sistema no tempo real, por meio do smartphone ou das páginas da web.

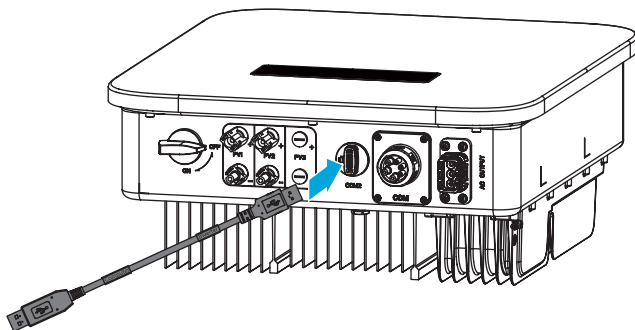


AVISO

Para ver as instruções de configuração detalhada, consulte o 'Guia rápido de configuração Wi-Fi' disponível no site www.energiasolarphb.com.br.

6.4 Cabo USB-Serial

Esta função é aplicável somente para configuração de ajuste da tensão de saída do inversor.



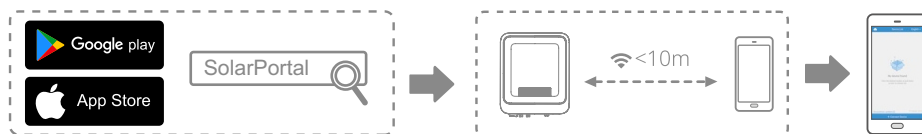
AVISO

Para mais informações sobre configuração de tensão de saída do inversor (ajuste de tensão de referência do local de instalação) consulte o site www.energiasolarphb.com.br.

6.5 Monitoramento via APP

SolarPortal é um aplicativo usado para se comunicar com o inversor via módulo WiFi. Funções comumente usadas:

1. Verifique os dados operacionais, versão do software, alarmes do inversor, etc.
2. Defina os parâmetros de rede e os parâmetros de comunicação do inversor.



AVISO

Para obter mais detalhes, consulte o Manual do usuário do aplicativo SolarPortal, visite o site www.energiasolarphb.com.br.

7

COMISSIONAMENTO

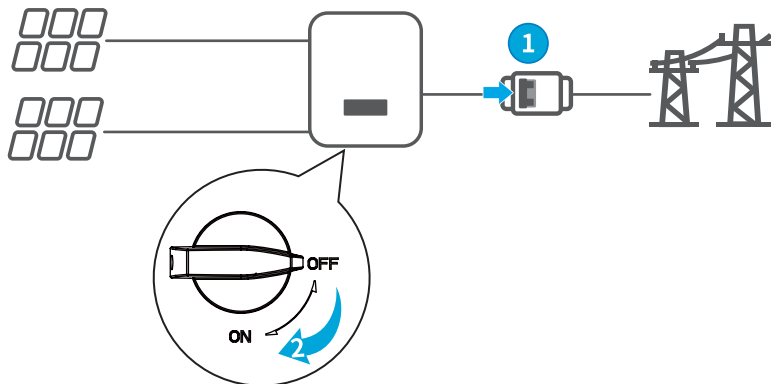
7.1 Verificação dos itens antes de iniciar a operação

Nº	Verificar itens
1	O inversor está bem instalado em um local limpo, bem ventilado e fácil de operar.
2	O cabo PE, o cabo de entrada CC, o cabo de saída CA e o cabo de comunicação estão conectados de maneira correta e segura.
3	As braçadeiras de cabos estão distribuídas de maneira correta e uniforme, e sem rebarbas.
4	As portas e os terminais não utilizados estão vedados.
5	A tensão e frequência no ponto de conexão cumprem os requisitos da rede elétrica.














7.2 Ligando sistema

Passo 1: Feche o disjuntor CA entre o inversor e a rede.

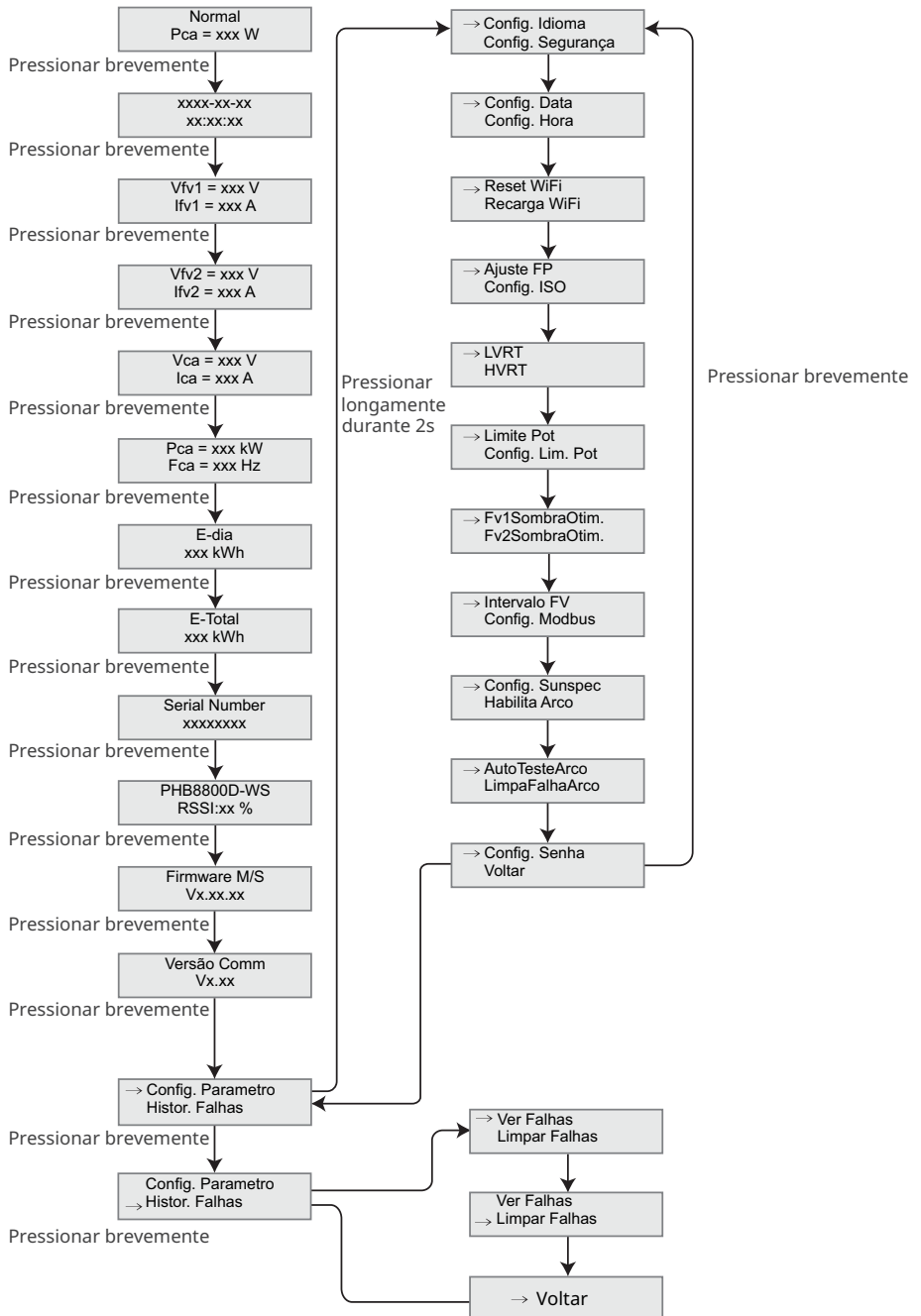
Passo 2: Feche o interruptor/Seccionador CC do inversor.



7.3 LEDs indicadores

Indicador	Status	Descrição
 Ligado		LIGADO: Wi-Fi conectado/ativo
		PISCANDO 1: Sistema Wi-Fi restabelecendo conexão
		PISCANDO 2: Conectado ao roteador
		PISCANDO 4: Problema com servidor Wi-Fi
		PISCANDO: RS485 Ligado
		DESLIGADO: Wi-Fi não ativo
 Operando		LIGADO: Inversor está injetando energia
		DESLIGADO: Inversor não está injetando energia
 Falha		LIGADO: Ocorreu uma falha
		DESLIGADO: Sem falhas

7.4 Introdução ao menu do LCD



7.5 Introdução aos parâmetros do inversor

Parâmetros	Descrição
Normal	Página inicial. Indica a potência em tempo real do inversor.
2022-02-14 09:01:10	Verificar a hora do país/região.
Vfv1	Verificar a tensão de entrada de CC do inversor.
Ifv1	Verificar a corrente de entrada de CC do inversor.
Vca	Verificar a tensão da rede elétrica.
Ica	Verificar a corrente de saída de CA do inversor.
Fca	Verificar a frequência da rede elétrica.
E-Dia	Verificar a energia gerada do sistema para esse dia.
E-Total	Verificar a energia total gerada do sistema.
Número de Série	Verificar o número de série do inversor.
PHB7700-MS RSSI	Verificar a intensidade do sinal do módulo de comunicação.
Firmware M/S	Verificar a versão de firmware.
Versão Comm	Verificar a versão de software ARM.
Config. Segurança	Definir o país/região de segurança em conformidade com as normas locais da rede elétrica e o cenário de aplicação do inversor.
Config. Data	Definir a hora de acordo com a hora real no país/região onde o inversor está localizado.
Config. Hora	
Config. Senha	A palavra-passe pode ser alterada. Não esquecer a palavra-passe depois de alterada. Contactar o serviço pós-venda em caso de esquecimento da palavra-passe.

8.1 Desligue o inversor



- Desligue o inversor antes das operações e manutenção. Caso contrário, o inversor pode ser danificado ou podem ocorrer choques elétricos.
- Descarga atrasada. Aguarde até que os componentes sejam descarregados após o desligamento.

Etapa 1: Desligue o disjuntor CA entre o inversor e a rede elétrica.

Etapa 2: Desligue o interruptor/Seccionador CC do inversor.

8.2 Removendo o inversor



- Certifique-se de que o inversor está desligado.
- Use EPI adequado antes de qualquer operação.

Etapa 1: Desconecte todos os cabos, incluindo cabos CC, cabos CA, cabos de comunicação, módulo de comunicação e cabos PE.

Etapa 2: Remova o inversor da suporte de montagem.

Etapa 3: Armazene o inversor adequadamente. Se o inversor precisar ser usado posteriormente, certifique-se de que as condições de armazenamento atendam aos requisitos.

9.1 Parâmetros técnicos do inversor

Modelo	PHB7500D-WS	PHB8800D-WS
Dados da Entrada CC		
Max. Tensão [V]	600	600
Faixa de Operação SPMP [V]	40~560	40~560
Tensão de Partida [V]	50	50
Corrente de Curto-Circuito [A]	25 / 25	25 / 25
Corrente Máxima [A]	20 / 20	20 / 20
Número de Strings / MPPT	2 / 2	2 / 2
Conector	MC4	
String Box Integrada	Interruptor/ Seccionador CC (I EC60947-1 e IEC60947-3), DPS CC classe II (EN50539-11) com detecção remota de falha DPS.	
Dados de Saída CA		
Potência Nominal [W]	7500	8800
Max. Corrente [A]	34	40
Saída Nominal	208, 220, 230, 240 e 254 Vca; 60 Hz	
Faixa de Operação	166,4~279,4 Vca; 57,5~62 Hz	
THD [%]	< 3	
Fator de Potência	Unitário (0.8 Capacitivo. / 0.8 Indutivo)	
Conexão	Monofásico /Bifásico	
Eficiência		
Max. Eficiência [%]	97,6	
Eficiência SPMP [%]	>99,9	
Segurança do Equipamento		
Monitoramento de corrente de fuga	Integrado	
Proteção Anti-ilhamento	AFD	
NBR (Normas Brasileiras)	ABNT NBR 16149, 16150 e ABNT NBR IEC 62116	
Normas de Referência		
EMC	EN 61000-6-1, EN 61000-6-2, EN 61000-6-3, EN 61000-6-4	
Segurança	IEC 62109-1, AS3100	
Dados Gerais		
Dimensões (L*A*P) [mm]	441*507*210	
Peso Líquido [kg]	18	
Ambiente de Operação	Interno ou Externo	
Montagem	Fixado na parede	
Temperatura de Operação (ambiente) [-C]	-25~60	
Umidade relativa [%]	0~100	
Altitude [m]	<4000	
Grau de Proteção [IP]	IP65	
Topologia	Sem Transformador	
Ventilação	Convecção Natural	
Display	LCD (Português)	
Comunicação	USB Serial / RS485 / Wi-Fi	
Cor	Branco	
Garantia [anos]	15/20/25 (opcional)	

10.1 Inmetro**PHB7500D-WS - 012594/2024****PHB8800D-WS - 002982/2023**

Requisitos de Avaliação da Conformidade para Sistemas e Equipamentos para Energia Fotovoltaica - Inversor

**PROCEL**

**PROGRAMA NACIONAL DE CONSERVAÇÃO
DE ENERGIA ELÉTRICA**



**ESTE PRODUTO TEM SEU DESEMPENHO APROVADO PELO INMETRO E ESTÁ
EM CONFORMIDADE COM O PROGRAMA BRASILEIRO DE ETIQUETAGEM**



3013037300



Rua São Bernardino n° 12 – Parque Anhanguera

CEP: 05120-050 - São Paulo / SP

Telefone: (11) 3648-7830